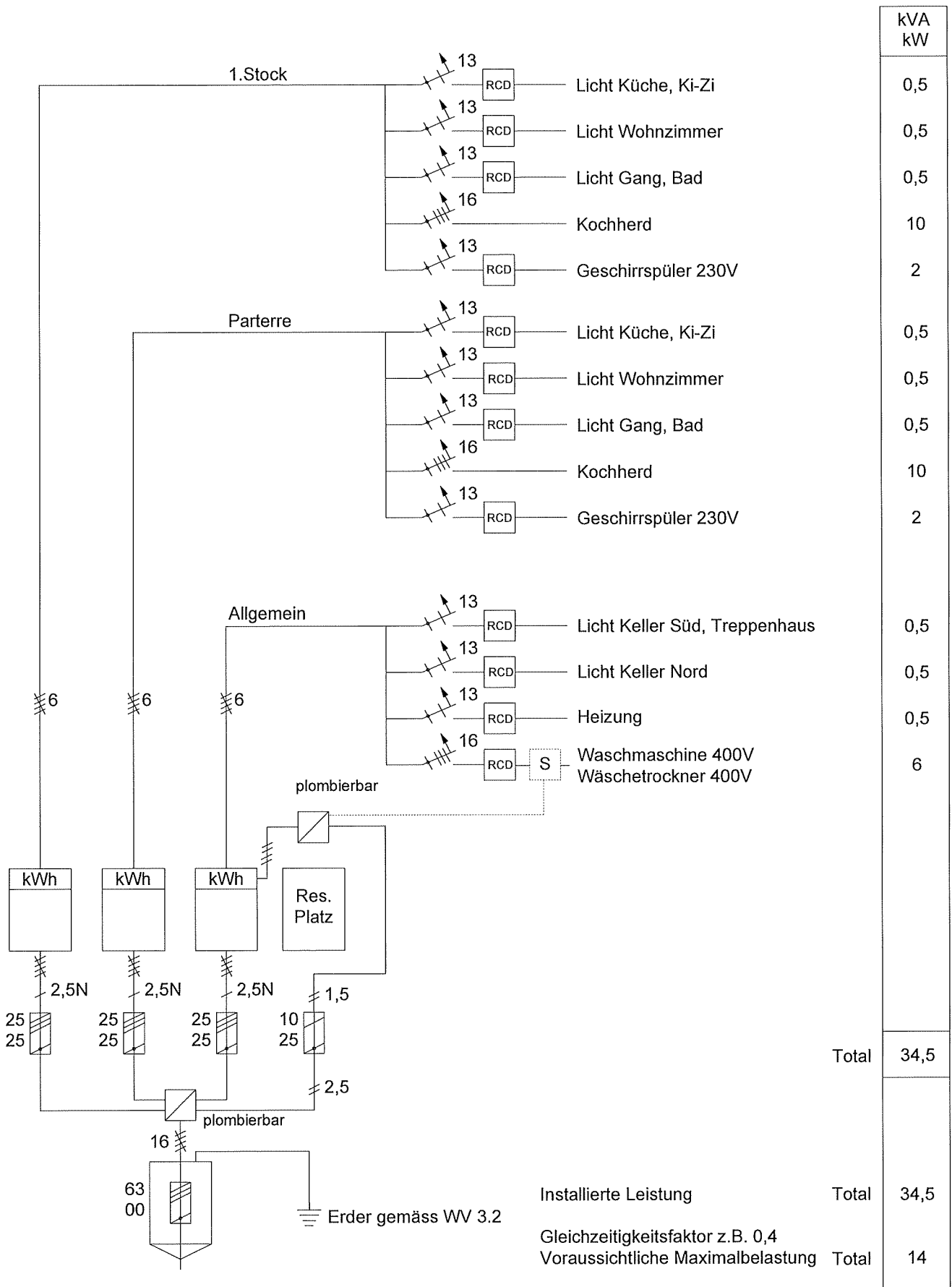


Beispiel Prinzipschema Einfamilienhaus	A 2.3-2/1
In Anlehnung an VSE WV-CH 2021	WV 2021-01

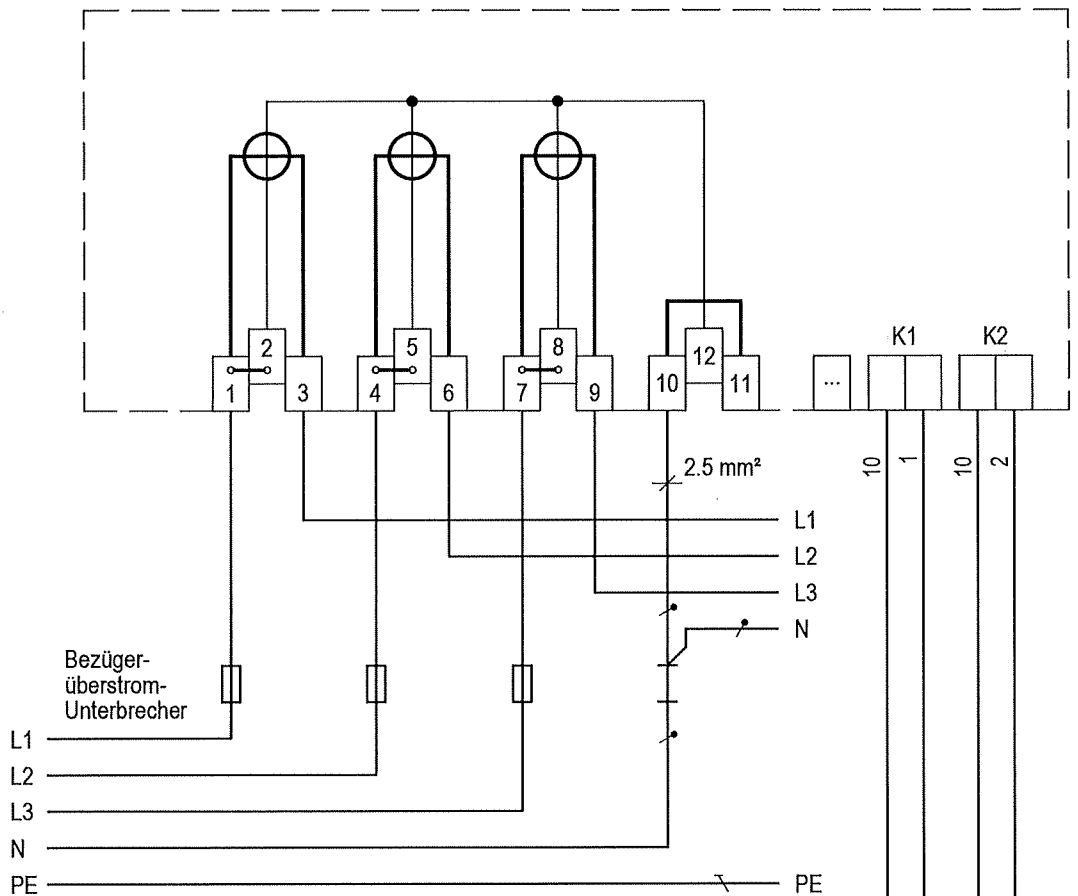


1) LSG = Lastschaltgerät oder dergleichen

Beispiel Prinzipschema Mehrfamilienhaus	A 2.3-2/2
In Anlehnung an VSE WV-CH 2021	WV 2021-01

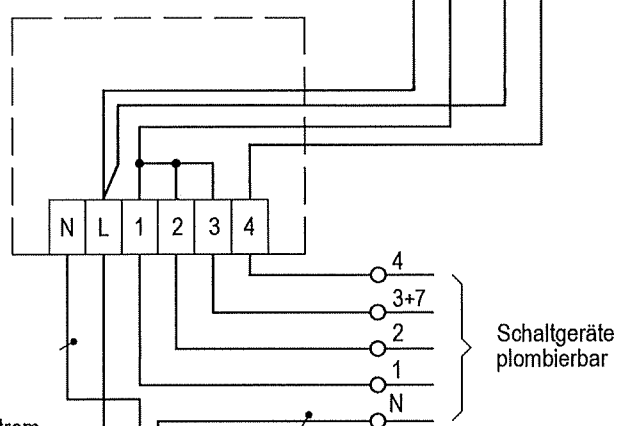
# Verdrahtung der Messeinrichtung Smart Meter

Smart Meter (Kombizähler Wirk und Blind, 4 Quadrantenzähler)

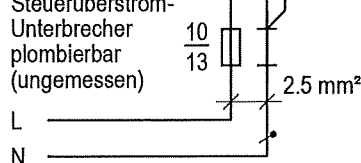


Plombierbarer Klemmsatz

Steuerrelais im Smart Meter  
Belastung max. 5A



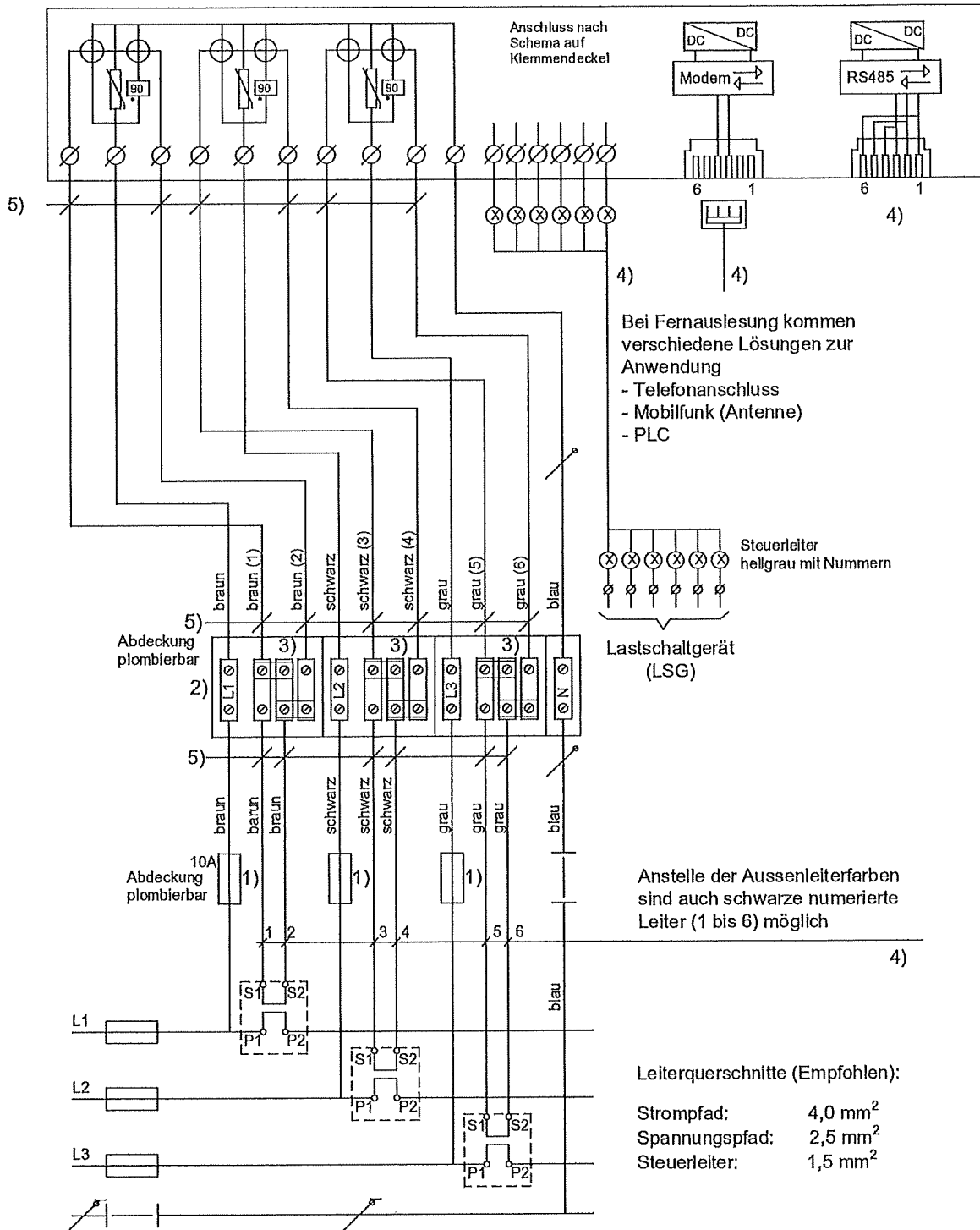
Steuerüberstrom-Unterbrecher plombierbar (ungemessen)



Die Verdrahtung der abgehenden Steuerleiter kann ab dem plombierbaren Klemmsatz erfolgen. Wenn zusätzliche Klemmstellen erstellt werden, sind diese plombierbar auszurüsten.

Legende für Steuerleiter	Ausgang Zähler
0 Steuer-Neutralleiter	
10 Steuer-Aussenleiter	
1 Waschmaschine + Tumbler	K1
2 Boiler	K1
3 Direktheizung	K1
4 Speicher + Boiler Nacht	K2
7 Wärmepumpe	K1

Wirk.-/Blindenergiezähler kombiniert



- 1) Spannungs-Überstromunterbrecher
- 2) Prüfklemme (Lieferung VNB)
- 3) Lasche erst nach Zählermontage öffnen
- 4) Nach Angabe VNB
- 5) Leiterenden mit S1 bzw. S2 bezeichnen, sofern unnumerierte

<p>Beispiel</p> <p>Stromwandler-Messeinrichtung 3x400/230V</p> <p>(Gültiges Schema bei VNB verlangen)</p>	A 7.9
<p>WV-CH 2021</p>	<p>WV 2021-01</p>